

(19) 日本国特許庁 (J P)

(12) 公開特許公報 (A)

(11) 特許出願公開番号
特開2002-277865
(P2002-277865A)

(43) 公開日 平成14年9月25日 (2002.9.25)

(51) Int.Cl.	識別記号	F I	テマコード(参考)
G 0 2 F 1/1335	5 0 5	G 0 2 F 1/1335	5 0 5 2 H 0 4 2 2 H 0 4 8
G 0 2 B 5/00		G 0 2 B 5/00	B 2 H 0 8 9
5/20	1 0 1	5/20	1 0 1 2 H 0 9 1
G 0 2 F 1/1339	5 0 0	G 0 2 F 1/1339	5 0 0 2 H 0 9 2

審査請求 未請求 請求項の数6 OL (全 11 頁) 最終頁に続く

(21) 出願番号 特願2001-79704(P2001-79704)

(22) 出願日 平成13年3月21日 (2001.3.21)

(71) 出願人 000005821

松下電器産業株式会社
大阪府門真市大字門真1006番地

(72) 発明者 井上 浩治
大阪府門真市大字門真1006番地 松下電器
産業株式会社内

(72) 発明者 松川 秀樹
大阪府門真市大字門真1006番地 松下電器
産業株式会社内

(74) 代理人 100076174
弁理士 宮井 暎夫

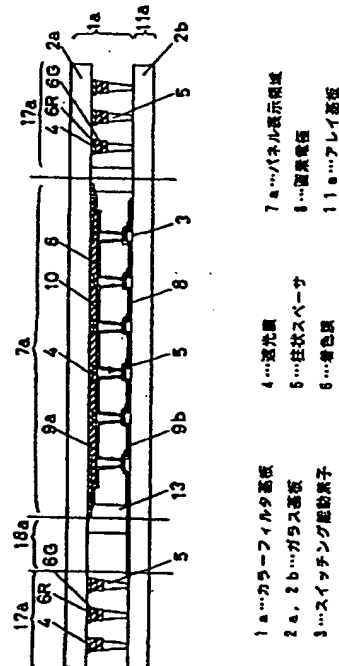
最終頁に続く

(54) 【発明の名称】 液晶表示装置およびその製造方法

(57) 【要約】

【課題】 表示領域外に柱状スペーサを形成する構成において、パネル周辺部近傍の表示むらをなくす。

【解決手段】 画素電極8および画素電極8を駆動するスイッチング能動素子3を有するアレイ基板11aと、着色膜6および遮光膜4のパターン上に画素電極8の対向電極10を有するカラーフィルタ基板1aと、カラーフィルタ基板1a上に所定パターン形状、所定高さ、所定密度で形成された柱状スペーサ5とを備え、アレイ基板11aとカラーフィルタ基板1aとの間に液晶を封入し、カラーフィルタ基板1a上の表示領域外17aに形成された柱状スペーサ5を少なくとも1色以上の着色膜6および遮光膜4上に積層させた。これにより、表示領域内7aおよび表示領域外17aの膜構成を同等にすることができ、両領域の段差を生じさせないため、パネル周辺近傍にギャップむらが生じない。



- 1a...カラーフィルタ基板
- 2a, 2b...ガラス基板
- 3...スイッチング能動素子
- 4...遮光膜
- 5...柱状スペーサ
- 6...着色膜
- 7a...パネル表示領域
- 8...画素電極
- 11a...アレイ基板

【特許請求の範囲】

【請求項1】 画素電極および前記画素電極を駆動するスイッチング能動素子を有するアレイ基板と、着色膜および遮光膜のパターン上に前記画素電極の対向電極を有するカラーフィルタ基板と、前記カラーフィルタ基板上に所定パターン形状、所定高さ、所定密度で形成された柱状スペーサとを備え、前記アレイ基板とカラーフィルタ基板との間に液晶を封入した液晶表示装置であって、前記カラーフィルタ基板の表示領域外に形成された前記柱状スペーサを少なくとも1色以上の前記着色膜および遮光膜上に積層させたことを特徴とする液晶表示装置。

【請求項2】 画素電極および前記画素電極を駆動するスイッチング能動素子上に着色膜および樹脂膜のパターンを有するカラーフィルタオンアレイ基板と、前記画素電極の対向電極を有する対向基板と、前記カラーフィルタオンアレイ基板上に所定パターン形状、所定高さ、所定密度で形成された柱状スペーサとを備え、前記カラーフィルタオンアレイ基板と対向基板との間に液晶を封入した液晶表示装置であって、前記カラーフィルタオンアレイ基板の表示領域外に形成された前記柱状スペーサを少なくとも1色以上の前記着色膜および樹脂膜上に積層させたことを特徴とする液晶表示装置。

【請求項3】 所要パターン形状に形成された画素電極を有するITO電極形成基板と、着色膜、遮光膜および樹脂膜のパターン上に前記画素電極の対向電極を有するカラーフィルタ基板と、前記カラーフィルタ基板上に所定パターン形状、所定高さ、所定密度で形成された柱状スペーサとを備え、前記ITO電極形成基板とカラーフィルタ基板との間に液晶を封入した液晶表示装置であって、前記カラーフィルタ基板の表示領域外に形成された前記柱状スペーサを少なくとも1色以上の前記着色膜、遮光膜および樹脂膜上に積層させたことを特徴とする液晶表示装置。

【請求項4】 相対する基板の一方の基板に着色膜および遮光膜のパターンを形成し、このパターン上に柱状スペーサを形成する工程と、前記柱状スペーサを形成した一方の基板と他方の基板を貼り合わせる工程とを含む液晶表示装置の製造方法であって、前記一方の基板の表示領域外に前記遮光膜を形成するとともに、この遮光膜上に1色以上の前記着色膜を積層し、前記遮光膜と着色膜が積層された部分上に柱状スペーサを形成することを特徴とする液晶表示装置の製造方法。

【請求項5】 相対する基板の一方の基板に着色膜および樹脂膜のパターンを形成し、このパターン上に柱状スペーサを形成する工程、前記柱状スペーサを形成した一方の基板と他方の基板を貼り合わせる工程とを含む液晶表示装置の製造方法であって、前記一方の基板の表示領域外に1色以上の前記着色膜を形成するとともに、この着色膜上に前記樹脂膜を積層し、前記着色膜と樹脂膜が

積層された部分上に柱状スペーサを形成することを特徴とする液晶表示装置の製造方法。

【請求項6】 相対する基板の一方の基板に着色膜、遮光膜および樹脂膜のパターンを形成し、このパターン上に柱状スペーサを形成する工程、前記柱状スペーサを形成した一方の基板と他方の基板を貼り合わせる工程とを含む液晶表示装置の製造方法であって、前記一方の基板の表示領域外に前記遮光膜を形成するとともに、この遮光膜上に1色以上の前記着色膜および樹脂膜を積層し、前記遮光膜、着色膜および樹脂膜が積層された部分上に柱状スペーサを形成することを特徴とする液晶表示装置の製造方法。

【発明の詳細な説明】

【0001】

【発明の属する技術分野】この発明は、液晶表示装置の特性、表示品位の向上および歩留りアップを目的として、基板の表面に柱状スペーサを形成したカラーフィルタ基板を有する液晶表示装置およびその製造方法に関する。

【0002】

【従来の技術】従来の薄膜トランジスタ（Thin Film Transistor、以下「TFT」と称する）型の液晶表示装置（以下「液晶パネル」と称する）の断面概略構成図を、図8に示す。このTFT型液晶パネル31fは、アレイ基板11fおよびカラーフィルタ基板1fからなっている。

【0003】基板1fは、ガラス基板2a、その上に設けられた遮光膜4、RGBの着色膜6R、6Gおよび6B（図示せず）からなるカラーフィルタ、ならびに透明電極10から構成されている。

【0004】一方アレイ基板11fは、ガラス基板2b、その上に形成された信号線および走査線からなる能動素子3a、3bおよび画素電極8から構成されている。

【0005】基板1fおよびアレイ基板11fの相対向する面には、それぞれ配向膜9aおよび9bが形成されている。そして、基板1fおよび11fの球状スペーサ15を挟んでできている間隙には、液晶14が充填されており、その周辺部は、シール材13で固着されている。さらに、液晶パネル31fの用途に応じてパネル表裏面に偏光板が貼り付けられる。

【0006】このような従来のTFT液晶パネル31fにおいては、以下のような課題がある。

【0007】第一に、アレイ基板11fとカラーフィルタ基板1f間のギャップ精度が、その表示品位を決める大きな要因となっている。すなわち、パネル面内にギャップばらつきがある場合、面内むらが生じることと、パネルギャップが設計値とずれた場合、コントラストなどのパネル特性が悪くなるという不具合を生じる。

【0008】第二に、アレイ基板11fとカラーフィル

タ基板1f間に挟まれた球状スペーサ15のうち、画素の遮光膜4間に点在した球状スペーサ15により、パネルに電圧をかけて黒色表示をさせた場合、球状スペーサ15により光抜けが生じ、黒色の沈みこみが悪くなる。すなわち、白色表示とのコントラストが悪くなるものである。

【0009】第三に、上記のような、パネルを形成する場合、球状スペーサ15を基板上に点在させるには、乾式または湿式などの方式により基板上に球状スペーサ15の散布が行なわれるが、このスペーサを散布を行なう際、球状スペーサ15の凝集や異物の混入により、パネル内に点欠陥部が生じる。すなわち、この点欠陥部によりパネル工程での歩留りを悪くするものである。

【0010】以上のような理由により、近年では、従来の散布方式による球状スペーサ15に代わる基板上に予め柱状スペーサを形成する方式が提案されている。

【0011】しかし、従来の球状スペーサ散布方式から、上記のような柱状スペーサ方式に置き換えた場合においても、スペーサを点在させる領域は、従来の球状スペーサを散布したのと同様に、表示領域だけでなく、表示領域以外（シールパターン外）を含むガラス基板全域に渡って点在させなくてはならない。

【0012】すなわち、表示領域のみに柱状スペーサ5を点在させたのでは、図9(b)に示すように、パネル組立プロセスの貼り合わせ工程での基板1e、11eの上下方向からの加圧力により、表示領域外17eの部分が密着することから、シール13内側の表示領域7eのシール近傍12fのギャップが大きくなり、そのままの形状でシールが硬化されるため、液晶を注入しパネル完成品において、パネル周辺部18e近傍に表示むらが発生するものである。

【0013】そこで、図9(a)に示すように、表示領域外17dにも柱状スペーサ5を点在させ基板全面1dに渡り形成することにより、パネル組立プロセスの貼り合わせ工程で基板1d、11dの上下からの圧力が加わっても、表示領域外17dおよび表示領域内7d全域に渡って基板変形することなく、パネル周辺部18d近傍においても均一なギャップ形成が改善でき、表示品位を向上できるものである。

【0014】

【発明が解決しようとする課題】しかし、単に表示領域外に柱状スペーサを形成するだけでは、パネル周辺部近傍の表示品位を向上できるが、表示領域内と表示領域外の膜構成が異なるため両領域間の段差のため、パネル周辺部の表示むらを全くなくすまでには至らない。

【0015】すなわち、表示領域内では、スイッチング能動素子3、遮光膜4、着色膜6、柱状スペーサ5の段差の和であるのに対し、表示領域外では、柱状スペーサ5のみであるため、両者に段差の差が生じるため、パネル組立プロセスの貼り合わせ工程での基板上下方向から

の加圧力により、表示領域外17dの部分がやや低いことから、シール13内側の表示領域7dのシール近傍12dのギャップが大きくなり、そのままの形状でシールが硬化されるため、液晶を注入しパネル完成品において、パネル周辺部近傍に表示むらが発生するものである。

【0016】したがって、この発明の目的は、表示領域外に柱状スペーサを形成する構成において、表示領域と表示領域外の膜構成が異なることによる両領域間の段差を低減し、パネル周辺部近傍の表示むらをなくす液晶表示装置およびその製造方法を提供することである。

【0017】

【課題を解決するための手段】このような課題を解決するためにこの発明の請求項1記載の液晶表示装置は、画素電極および前記画素電極を駆動するスイッチング能動素子を有するアレイ基板と、着色膜および遮光膜のパターン上に前記画素電極の対向電極を有するカラーフィルタ基板と、前記カラーフィルタ基板上に所定パターン形状、所定高さ、所定密度で形成された柱状スペーサとを備え、前記アレイ基板とカラーフィルタ基板との間に液晶を封入した液晶表示装置であって、前記カラーフィルタ基板上の表示領域外に形成された前記柱状スペーサを少なくとも1色以上の前記着色膜および遮光膜上に積層させた。

【0018】このように、カラーフィルタ基板上の表示領域外に形成された柱状スペーサを少なくとも1色以上の着色膜および遮光膜上に積層させたので、表示領域内および表示領域外の膜構成を同等にすることができ、両領域の段差を生じさせない。この場合、表示領域の膜厚総計は、遮光膜、着色膜、柱状スペーサ、対向電極、スイッチング能動素子等の和であり、表示領域外の膜厚総計は、遮光膜、少なくとも1色以上の着色膜、柱状スペーサの和であり、膜厚総計をほぼ同じにできる。このため、パネル組立プロセスの貼り合わせ工程での基板上下方向の加圧によっても、パネル周辺部近傍にギャップむらを生じさせないため表示むらが発生させない。

【0019】請求項2記載の液晶表示装置は、画素電極および前記画素電極を駆動するスイッチング能動素子上に着色膜および樹脂膜のパターンを有するカラーフィルタオンアレイ基板と、前記画素電極の対向電極を有する対向基板と、前記カラーフィルタオンアレイ基板上に所定パターン形状、所定高さ、所定密度で形成された柱状スペーサとを備え、前記カラーフィルタオンアレイ基板と対向基板との間に液晶を封入した液晶表示装置であって、前記カラーフィルタオンアレイ基板上の表示領域外に形成された前記柱状スペーサを少なくとも1色以上の前記着色膜および樹脂膜上に積層させた。

【0020】このように、カラーフィルタオンアレイ基板上の表示領域外に形成された柱状スペーサを少なくとも1色以上の着色膜および樹脂膜上に積層させたので、

表示領域内および表示領域外の膜構成を同等にすることができ、両領域の段差を生じさせない。この場合、表示領域の膜厚総計は、樹脂膜、柱状スペーサ、対向電極、スイッチング能動素子等の和であり、表示領域外の膜厚総計は、少なくとも1色以上の着色膜、樹脂膜、柱状スペーサの和であり、膜厚総計をほぼ同じにできる。このため、パネル組立プロセスの貼り合わせ工程での基板上下方向の加圧によっても、パネル周辺近傍にギャップむらを生じさせないため表示むらを発生させない。

【0021】請求項3記載の液晶表示装置は、所要パターン形状に形成された画素電極を有するITO電極形成基板と、着色膜、遮光膜および樹脂膜のパターン上に前記画素電極の対向電極を有するカラーフィルタ基板と、前記カラーフィルタ基板上に所定パターン形状、所定高さ、所定密度で形成された柱状スペーサとを備え、前記ITO電極形成基板とカラーフィルタ基板との間に液晶を封入した液晶表示装置であって、前記カラーフィルタ基板上の表示領域外に形成された前記柱状スペーサを少なくとも1色以上の前記着色膜、遮光膜および樹脂膜上に積層させた。

【0022】このように、カラーフィルタ基板上の表示領域外に形成された柱状スペーサを少なくとも1色以上の着色膜、遮光膜および樹脂膜上に積層させたので、表示領域内および表示領域外の膜構成を同等にすることができ、両領域の段差を生じさせない。この場合、表示領域の膜厚総計は、遮光膜、着色膜、樹脂膜、柱状スペーサ、画素電極等の和であり、表示領域外の膜厚総計は、遮光膜、少なくとも1色以上の着色膜、樹脂膜、柱状スペーサの和であり、膜厚総計をほぼ同じにできる。このため、パネル組立プロセスの貼り合わせ工程での基板上下方向の加圧によっても、パネル周辺近傍にギャップむらを生じさせないため表示むらを発生させない。

【0023】請求項4記載の液晶表示装置の製造方法は、相対する基板の一方の基板に着色膜および遮光膜のパターンを形成し、このパターン上に柱状スペーサを形成する工程と、前記柱状スペーサを形成した一方の基板と他方の基板を貼り合わせる工程とを含む液晶表示装置の製造方法であって、前記一方の基板の表示領域外に前記遮光膜を形成するとともに、この遮光膜上に1色以上の前記着色膜を積層し、前記遮光膜と着色膜が積層された部分上に柱状スペーサを形成する。

【0024】このように、一方の基板の表示領域外に遮光膜を形成するとともに、この遮光膜上に1色以上の着色膜を積層し、遮光膜と着色膜が積層された部分上に柱状スペーサを形成するので、表示領域内および表示領域外の膜構成を同等にすることができ、両領域の段差を生じさせない。このため、パネル組立プロセスの貼り合わせ工程での基板上下方向の加圧によっても、パネル周辺近傍にギャップむらを生じさせないため表示むらを発生させない。

【0025】請求項5記載の液晶表示装置の製造方法は、相対する基板の一方の基板に着色膜および樹脂膜のパターンを形成し、このパターン上に柱状スペーサを形成する工程、前記柱状スペーサを形成した一方の基板と他方の基板を貼り合わせる工程とを含む液晶表示装置の製造方法であって、前記一方の基板の表示領域外に1色以上の前記着色膜を形成するとともに、この着色膜上に前記樹脂膜を積層し、前記着色膜と樹脂膜が積層された部分上に柱状スペーサを形成する。

【0026】このように、一方の基板の表示領域外に1色以上の着色膜を形成するとともに、この着色膜上に樹脂膜を積層し、着色膜と樹脂膜が積層された部分上に柱状スペーサを形成するので、表示領域内および表示領域外の膜構成を同等にすることができ、両領域の段差を生じさせない。このため、パネル組立プロセスの貼り合わせ工程での基板上下方向の加圧によっても、パネル周辺近傍にギャップむらを生じさせないため表示むらを発生させない。

【0027】請求項6記載の液晶表示装置の製造方法は、相対する基板の一方の基板に着色膜、遮光膜および樹脂膜のパターンを形成し、このパターン上に柱状スペーサを形成する工程、前記柱状スペーサを形成した一方の基板と他方の基板を貼り合わせる工程とを含む液晶表示装置の製造方法であって、前記一方の基板の表示領域外に前記遮光膜を形成するとともに、この遮光膜上に1色以上の前記着色膜および樹脂膜を積層し、前記遮光膜、着色膜および樹脂膜が積層された部分上に柱状スペーサを形成する。

【0028】このように、一方の基板の表示領域外に遮光膜を形成するとともに、この遮光膜上に1色以上の着色膜および樹脂膜を積層し、遮光膜、着色膜および樹脂膜が積層された部分上に柱状スペーサを形成するので、表示領域内および表示領域外の膜構成を同等にすることができ、両領域の段差を生じさせない。このため、パネル組立プロセスの貼り合わせ工程での基板上下方向の加圧によっても、パネル周辺近傍にギャップむらを生じさせないため表示むらを発生させない。

【0029】

【発明の実施の形態】この発明の第1の実施の形態を図1および図2に基づいて説明する。図1はこの発明の第1の実施の形態の液晶表示装置のパネル工程において、柱状スペーサ付きカラーフィルタ基板1aとアレイ基板11aを貼り合わせ、上下方向から加圧した時点の断面の概略図を示すものである。

【0030】図1に示すように、この液晶表示装置は、画素電極8および画素電極8を駆動するスイッチング能動素子3を有するアレイ基板11aと、着色膜6および遮光膜4のパターン上に画素電極8の対向電極10を有するカラーフィルタ基板1aと、カラーフィルタ基板1a上に所定パターン形状、所定高さ、所定密度で形成さ

れた柱状スペーサ5とを備え、アレイ基板11aとカラーフィルタ基板1aとの間に液晶を封入した構成において、カラーフィルタ基板1a上の表示領域外17aに形成された柱状スペーサ5を少なくとも1色以上の着色膜6および遮光膜4上に積層させた。

【0031】次に上記液晶表示装置の製造方法について説明する。図2はこの発明の第1の実施の形態の液晶表示装置の製造方法において、柱状スペーサ付きカラーフィルタ基板1aの工程断面図を示すものである。

【0032】まず、図2(a)に示すように、ガラス基板2a上に遮光層を形成後、一般的なフォトリソにより、所要パターン形状の遮光膜4をパターンニングする。

【0033】遮光膜4は、場合により樹脂またはクロム膜を使いわけをすればよいが、今回は、0.1 μ mのクロム膜を用いた例について説明する。また、表示領域外17aについても、所望の位置に遮光膜4のパターン形成を行った。

【0034】次に、図2(b)に示すように、RGB着色膜6(6R, 6G, 6B)をそれぞれ顔料レジスト塗布、露光、現像することにより所定パターン形状に形成する。また、着色膜6の膜厚は、完成後1.5 μ mになるようスピナ塗布条件を調整した。今回、表示領域外17aにおいては、先に形成した遮光膜4上に、着色膜6R, 6Gの所望パターンが重なるように露光マスク設計し、表示領域内7aのRGB着色膜6(6R, 6G, 6B)を形成する際、2層積層した。

【0035】次に、図2(c)この基板の上にメタルマスクをセットした状態でITOスパッタ装置により所望のITOの透明電極10を形成した。

【0036】最後に、図2(d)に示すように、樹脂膜をスピナで塗布後、露光現像をすることにより柱状スペーサ5を形成した。なお、表示領域7aにおいては、遮光膜4と着色膜6が積層されたいわゆるブラックマトリックスのゲート線側に柱状スペーサ5を形成し、表示領域外17aにおいては、先に遮光膜4と着色膜6R, 6Gのパターンが積層された部分上に形成した。また、この柱状スペーサ5の高さは、パネルのセルギャップ設計に応じて決定すればよいが、今回は、3.5 μ mの高さに設計した。

【0037】図1に示したように、上記のような膜構成により形成した柱状スペーサ付きカラーフィルタ基板1aとアレイ基板11aをシール剤13によりパネル工程で貼り合わせた場合、表示領域内の膜厚総計は、カラーフィルタ基板側の遮光膜4の0.1 μ m、着色膜6の1.5 μ m、柱状スペーサ5の3.5 μ m、ITO透明電極10の0.1 μ m、配向膜9aの0.1 μ mとアレイ基板側のスイッチング能動素子3の1.3 μ m、配向膜9bの0.1 μ m、合計6.7 μ mであり、一方表示領域外の膜厚総計は、遮光膜4の0.1 μ m、着色膜6R, 6G 2層の計3.0 μ m、柱状スペーサ3.5 μ m、

合計6.6 μ mで、ほぼ同じであることから、基板の変形が殆どなく、パネル周辺部18a近傍においても均一なギャップ形成ができる。このため、表示領域全面に渡って均一なギャップ形成ができ、表示品位の良いものができるものである。また、パネルギャップが柱状スペーサ5の3.5 μ mとスイッチング能動素子の1.3 μ mから画素電極8の0.1 μ mを差し引いた4.7 μ mのTFT液晶表示装置ができるものである。

【0038】この発明の第2の実施の形態を図3～図5に基づいて説明する。図3はこの発明の第2の実施の形態の液晶表示装置のパネル工程において、柱状スペーサ付きカラーフィルタオンアレイ基板11bとITO形成済み対向基板1bを貼り合わせ、上下方向から加圧した時点の断面の概略図である。

【0039】図3に示すように、この液晶表示装置は、画素電極8および画素電極8を駆動するスイッチング能動素子3上に着色膜6および樹脂膜16のパターンを有するカラーフィルタオンアレイ基板11bと、画素電極8の対向電極10を有する対向基板1bと、カラーフィルタオンアレイ基板11b上に所定パターン形状、所定高さ、所定密度で形成された柱状スペーサ5とを備え、カラーフィルタオンアレイ基板11bと対向基板1bとの間に液晶を封入した構成において、カラーフィルタオンアレイ基板11b上の表示領域外17bに形成された柱状スペーサ5を少なくとも1色以上の着色膜6および樹脂膜16上に積層させた。

【0040】次に上記構成の液晶表示装置の製造方法について説明する。図4および図5はこの発明の第2の実施の形態の液晶表示装置の製造方法において、柱状スペーサ付きカラーフィルタ基板11bの工程断面図を示すものである。

【0041】まず、図4(a)に示すように、カラーフィルタが形成されたアレイ基板11bの形成に際しては、ガラス基板2b上に、スイッチング能動素子3を、一般的な半導体薄膜成膜と、絶縁膜成膜と、フォトリソ法によるエッチングとを繰り返すことにより形成する。

【0042】次に、図4(b)に示すように、能動素子3を形成したガラス基板2b上に有機顔料を分散したブラックレジストを塗布し、フォトリソ法により遮光膜4を所要パターン形状に形成する。このフォトリソに用いる露光機としては、プロキシミティ露光装置が好適である。ただし、パタニング精度を向上させるためには、ミラープロジェクション露光装置を用いてもよい。また、上記のブラックレジストは、その成膜後の材料特性として、電気抵抗率が $10^{12}\Omega\cdot\text{cm}$ 以上、誘電率4以下、OD値2.5以上のものが好適である。また、遮光膜4の膜厚は、1.5 μ mにするようスピナ条件を設定した。

【0043】次に、図4(c)に示すように、この上部に顔料分散の感光性樹脂6Rを形成し、露光、現像する

ことにより、これら顔料分散の感光性樹脂6Rを所要パターン形状に形成でき、コンタクトホールも合わせて形成した。

【0044】これらを3色繰り返すことによりRGB着色膜6(6R, 6G, 6B)を形成した。また、着色膜6の膜厚は、完成後1.5 μm になるようスピナ塗布条件を調整した。今回、表示領域外17bにおいても、後に形成する柱状スペーサを形成する部分に、着色膜6Rの所望パターンが形成するように露光マスク設計し、表示領域内7bのRGB着色膜6(6R, 6G, 6B)を形成する際同時に形成した。

【0045】次に、図5(d)に示したように、平坦化膜16を形成した後、コンタクトホールを形成する。この平坦化膜16としては、アクリル系の感光性タイプの樹脂が好適である。今回、表示領域外17bにおいても、先に形成した樹脂膜6上に、表示領域内7bの平坦化膜16を形成する際に積層した。

【0046】次に、図5(e)に示すように、ITOスパッタにより全面に透明電極を形成し、その上でフォトリソ法によって画素電極8をパタニングすることにより、コンタクトホールを介して能動素子3と電氣的に導通された膜厚0.1 μm の画素電極8を形成することができた。

【0047】最後に、図5(f)に示すように、樹脂膜をスピナで塗布後、露光現像をすることにより柱状スペーサ5を形成した。なお、表示領域7bにおいては、遮光膜4と着色膜6が積層されたいわゆるブラックマトリックスのゲート線側に柱状スペーサ5を形成し、表示領域外17bにおいては、先に着色膜6と平坦化膜16のパターンが積層された部分上に形成した。また、この柱状スペーサ5の高さは、パネルのセルギャップ設計に応じて決定すればよいが、今回は、4.8 μm の高さに設計した。このようにして、柱状スペーサ5の形成されたカラーフィルタオンアレイ基板11bが形成される。

【0048】図3に示したように、上記のような膜構成により形成した柱状スペーサ付きカラーフィルタオンアレイ基板11bと対向基板1bをシール剤13によりパネル工程で貼り合わせた場合、表示領域内の膜厚総計は、カラーフィルタオンアレイ基板側のスイッチング能動素子3の1.3 μm 、遮光膜4の1.0 μm 、平坦化膜16の平坦後の膜厚2.2 μm 、柱状スペーサ5の4.8 μm 、配向膜9aの0.1 μm と対向基板側の透明電極10の0.1 μm 、配向膜9bの0.1 μm 、合計9.6 μm であり、一方表示領域外の膜厚総計は、着色膜6Rの1.5 μm 、平坦化膜16の3.5 μm 、柱状スペーサ5の4.8 μm 、合計9.8 μm で、ほぼ同じであることから、基板の変形が殆どなく、パネル周辺部18b近傍においても均一なギャップ形成ができる。このため、表示領域全面に渡って均一なギャップ形成ができ、表示品位の良いものができるものである。また、

パネルギャップが柱状スペーサ5の4.8 μm から画素電極8の0.1 μm を差し引いた4.7 μm のTFT液晶表示装置ができるものである。

【0049】この発明の第3の実施の形態を図6および図7に基づいて説明する。図6はこの発明の第3の実施の形態の液晶表示装置のパネル工程において、柱状スペーサ付きカラーフィルタ基板1cと対向電極基板21cを貼り合わせ、上下方向から加圧した時点の断面の概略図である。

【0050】図6に示すように、この液晶表示装置は、所要パターン形状に形成された画素電極8を有するITO電極形成基板21cと、着色膜6、遮光膜4および樹脂膜16のパターン上に画素電極8の対向電極10を有するカラーフィルタ基板1cと、カラーフィルタ基板1c上に所定パターン形状、所定高さ、所定密度で形成された柱状スペーサ5とを備え、ITO電極形成基板21cとカラーフィルタ基板1cとの間隙に液晶を封入した構成において、カラーフィルタ基板1c上の表示領域外17cに形成された柱状スペーサ5を少なくとも1色以上の着色膜6、遮光膜4および樹脂膜16上に積層させた。

【0051】次に上記構成の液晶表示装置の製造方法について説明する。図7はこの発明の第3の実施の形態の液晶表示装置の製造方法において、柱状スペーサ付きカラーフィルタ基板1cの工程断面図を示すものである。

【0052】まず、図7(a)に示すように、ガラス基板2a上に遮光層を形成後、一般的なフォトリソにより、所要パターン形状の遮光膜4をパタニングする。

【0053】遮光膜4は、場合により樹脂またはクロム膜を使いわけをすればよいが、今回は、1.0 μm の顔料分散のレジスト膜を用いた例について説明する。また、表示領域外17cについても、所望の位置に遮光膜4のパターン形成を行った。

【0054】次に、図7(b)に示すように、RGB着色膜6(6R, 6G, 6B)をそれぞれ顔料レジスト塗布、露光、現像することにより所定パターン形状に形成する。また、着色膜6の膜厚は、完成後1.5 μm になるようスピナ塗布条件を調整した。今回、表示領域外17cにおいては、先に形成した遮光膜4上に、着色膜6Rの所望パターンが重なるように露光マスク設計し、表示領域内7cのRGB着色膜6(6R, 6G, 6B)を形成する際、積層した。

【0055】次に、図7(c)に示すように、平坦化膜16を形成し、着色膜6の段差をレベリングするものである。この平坦化膜16としては、アクリル系の樹脂が好適である。この際、平坦化膜は、2 μm の条件でスピナを用いて塗布したが、レベリング効果により着色膜6上の平坦化膜16の膜厚は、1.5 μm となった。

【0056】次に、図7(d)に示すように、この基板の上にITOスパッタ装置により0.1 μm のITOの透

明電極10を形成し、フォトリソにより、所要パターン形状のパターンを形成した。

【0057】最後に、図7(e)に示すように、樹脂膜をスピナで塗布後、露光現像をすることにより柱状スペーサ5を形成した。なお、表示領域7cにおいては、遮光膜4と着色膜6および平坦化膜16が積層されたいわゆるブラックマトリックス上に柱状スペーサ5を形成し、表示領域外17cにおいては、先に遮光膜4と着色膜6Rパターンおよび平坦化膜16が積層された部分上に形成した。また、この柱状スペーサ5の高さは、パネルのセルギャップ設計に応じて決定すればよいが、今回は、6.5 μ mの高さに設計した。

【0058】図6に示したように、上記のような膜構成により形成した柱状スペーサ付きカラーフィルタ基板1cと対向基板21cをシール剤13によりパネル工程で貼り合わせた場合、表示領域内の膜厚総計は、カラーフィルタ基板側の遮光膜4の1.0 μ m、着色膜6の1.5 μ m、着色膜上の平坦化膜16の1.5 μ m、ITO透明電極10の0.1 μ m、柱状スペーサ5の6.5 μ m、配向膜9aの0.1 μ mと対向基板21cの画素電極8の0.1 μ m、配向膜9bの0.1 μ m、合計10.9 μ mであり、一方表示領域外の膜厚総計は、遮光膜4の1.0 μ m、着色膜6Rの1.5 μ m、着色膜上の平坦化膜16の1.5 μ m、柱状スペーサ5の6.5 μ m、合計10.5 μ mで、ほぼ同じであることから、基板の変形が殆どなく、パネル周辺部18c近傍においても均一なギャップ形成ができる。このため、表示領域全面に渡って均一なギャップ形成ができ、表示品位の良いものができるものである。また、パネルギャップが柱状スペーサ5の6.5 μ mから画素電極8の0.1 μ mを差し引いた6.4 μ mのSTN型液晶表示装置ができるものである。

【0059】

【発明の効果】この発明の請求項1記載の液晶表示装置によれば、カラーフィルタ基板上の表示領域外に形成された柱状スペーサを少なくとも1色以上の着色膜および遮光膜上に積層させたので、表示領域内および表示領域外の膜構成を同等にすることができ、両領域の段差を生じさせない。この場合、表示領域の膜厚総計は、遮光膜、着色膜、柱状スペーサ、対向電極、スイッチング能動素子等の和であり、表示領域外の膜厚総計は、遮光膜、少なくとも1色以上の着色膜、柱状スペーサの和であり、膜厚総計をほぼ同じにできる。このため、パネル組立プロセスの貼り合わせ工程での基板上下方向の加圧によっても、パネル周辺近傍にギャップむらを生じさせないため表示むらが発生させない。

【0060】また、柱状スペーサにより、従来の球状スペーサの液晶表示装置の課題であった球状スペーサの凝集による点欠陥、球状スペーサによる光抜けによるコントラスト低下および球状スペーサの散布むらによるギャ

ップむらが改善できるものである。

【0061】この発明の請求項2記載の液晶表示装置によれば、カラーフィルタオンアレイ基板上の表示領域外に形成された柱状スペーサを少なくとも1色以上の着色膜および樹脂膜上に積層させたので、表示領域内および表示領域外の膜構成を同等にすることができ、両領域の段差を生じさせない。この場合、表示領域の膜厚総計は、樹脂膜、柱状スペーサ、対向電極、スイッチング能動素子等の和であり、表示領域外の膜厚総計は、少なくとも1色以上の着色膜、樹脂膜、柱状スペーサの和であり、膜厚総計をほぼ同じにできる。このため、パネル組立プロセスの貼り合わせ工程での基板上下方向の加圧によっても、パネル周辺近傍にギャップむらを生じさせないため表示むらが発生させない。

【0062】また、請求項1と同様に柱状スペーサにより、従来の球状スペーサの液晶表示装置の課題を改善できるものである。

【0063】この発明の請求項3記載の液晶表示装置によれば、カラーフィルタ基板上の表示領域外に形成された柱状スペーサを少なくとも1色以上の着色膜、遮光膜および樹脂膜上に積層させたので、表示領域内および表示領域外の膜構成を同等にすることができ、両領域の段差を生じさせない。この場合、表示領域の膜厚総計は、遮光膜、着色膜、樹脂膜、柱状スペーサ、画素電極等の和であり、表示領域外の膜厚総計は、遮光膜、少なくとも1色以上の着色膜、樹脂膜、柱状スペーサの和であり、膜厚総計をほぼ同じにできる。このため、パネル組立プロセスの貼り合わせ工程での基板上下方向の加圧によっても、パネル周辺近傍にギャップむらを生じさせないため表示むらが発生させない。

【0064】また、請求項1と同様に柱状スペーサにより、従来の球状スペーサの液晶表示装置の課題を改善できるものである。

【0065】この発明の請求項4記載の液晶表示装置の製造方法によれば、一方の基板の表示領域外に遮光膜を形成するとともに、この遮光膜上に1色以上の着色膜を積層し、遮光膜と着色膜が積層された部分上に柱状スペーサを形成するので、表示領域内および表示領域外の膜構成を同等にすることができ、両領域の段差を生じさせない。このため、パネル組立プロセスの貼り合わせ工程での基板上下方向の加圧によっても、パネル周辺近傍にギャップむらを生じさせないため表示むらが発生させない。

【0066】この発明の請求項5記載の液晶表示装置の製造方法によれば、一方の基板の表示領域外に1色以上の着色膜を形成するとともに、この着色膜上に樹脂膜を積層し、着色膜と樹脂膜が積層された部分上に柱状スペーサを形成するので、表示領域内および表示領域外の膜構成を同等にすることができ、両領域の段差を生じさせない。このため、パネル組立プロセスの貼り合わせ工程

での基板上下方向の加圧によっても、パネル周辺近傍にギャップむらを生じさせないため表示むらを発生させない。

【0067】この発明の請求項6記載の液晶表示装置の製造方法によれば、一方の基板の表示領域外に遮光膜を形成するとともに、この遮光膜上に1色以上の着色膜および樹脂膜を積層し、遮光膜、着色膜および樹脂膜が積層された部分上に柱状スペーサを形成するので、表示領域内および表示領域外の膜構成を同等にすることができ、両領域の段差を生じさせない。このため、パネル組立プロセスの貼り合わせ工程での基板上下方向の加圧によっても、パネル周辺近傍にギャップむらを生じさせないため表示むらを発生させない。

【図面の簡単な説明】

【図1】この発明の第1の実施の形態の液晶表示装置の断面図

【図2】(a)～(d)はこの発明の第1の実施の形態の液晶表示装置の工程断面図

【図3】この発明の第2の実施の形態の液晶表示装置の断面図

【図4】(a)～(c)はこの発明の第2の実施の形態の液晶表示装置の工程断面図

【図5】(d)～(f)は図4の工程後の工程断面図

【図6】この発明の第3の実施の形態の液晶表示装置の断面図

【図7】(a)～(d)はこの発明の第3の実施の形態の液晶表示装置の工程断面図

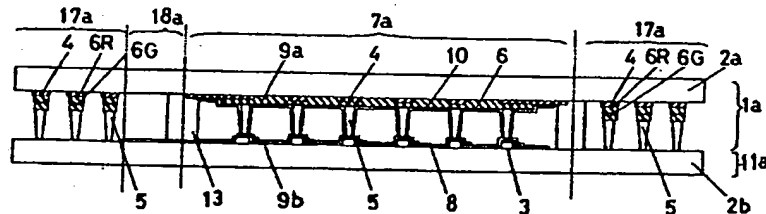
【図8】従来例の液晶表示装置の断面図

【図9】(a)、(b)は従来例の液晶表示装置の問題点を示す説明図

【符号の説明】

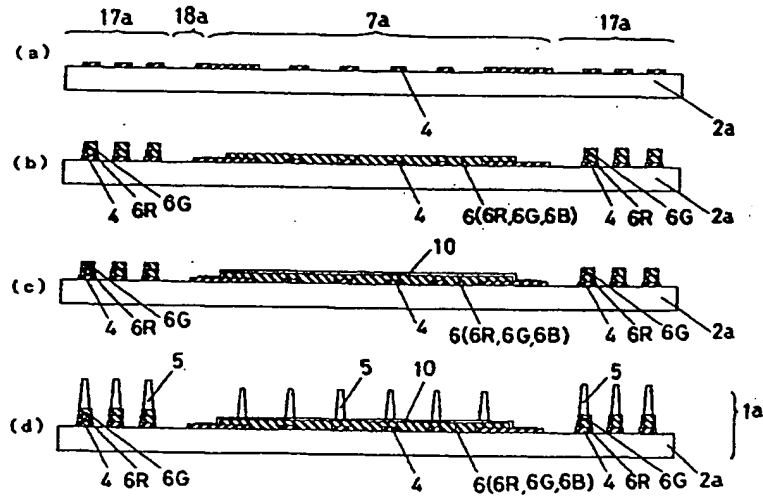
- 1 a カラーフィルタ基板
- 2 a, 2 b ガラス基板
- 3 スイッチング能動素子
- 4 遮光膜
- 5 柱状スペーサ
- 6 着色膜
- 7 a パネル表示領域
- 8 画素電極
- 9 a, 9 b 配向膜
- 10 透明電極
- 11 a アレイ基板
- 12 パネル表示領域周辺部
- 13 シール剤
- 14 液晶
- 15 球状スペーサ
- 16 平坦化膜
- 17 a パネル表示外領域
- 21 c 対向電極基板
- 31 f 液晶表示素子

【図1】

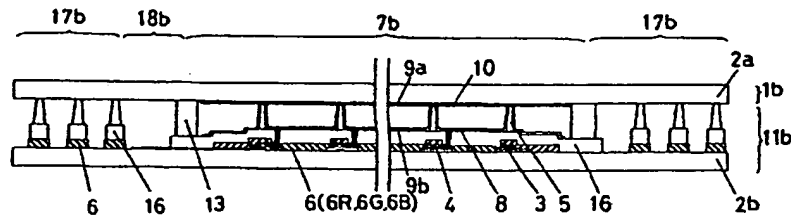


- | | | |
|------------------|------------|---------------|
| 1 a...カラーフィルタ基板 | 4...遮光膜 | 7 a...パネル表示領域 |
| 2 a, 2 b...ガラス基板 | 5...柱状スペーサ | 8...画素電極 |
| 3...スイッチング能動素子 | 6...着色膜 | 11 a...アレイ基板 |

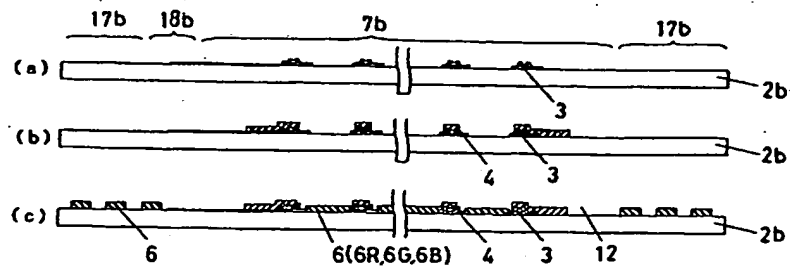
【図2】



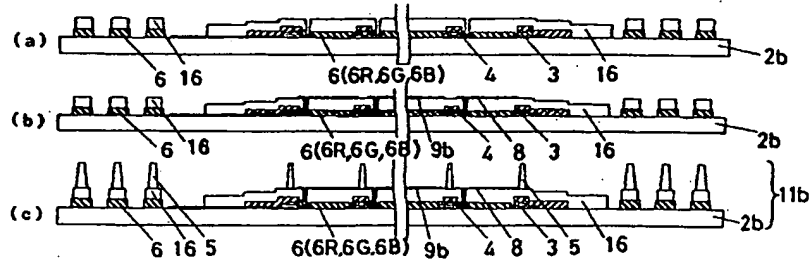
【図3】



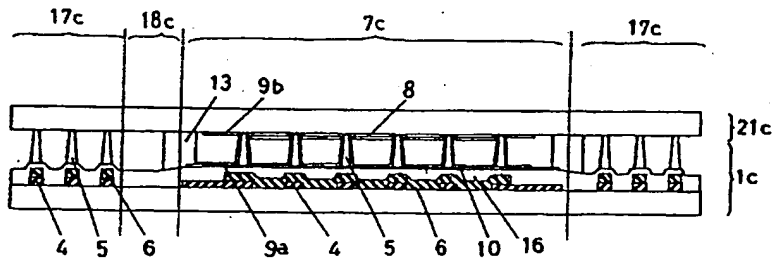
【図4】



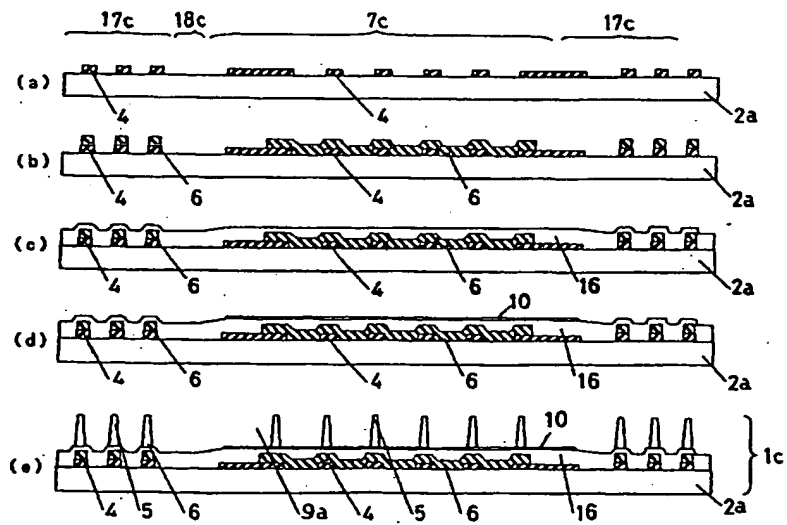
【図5】



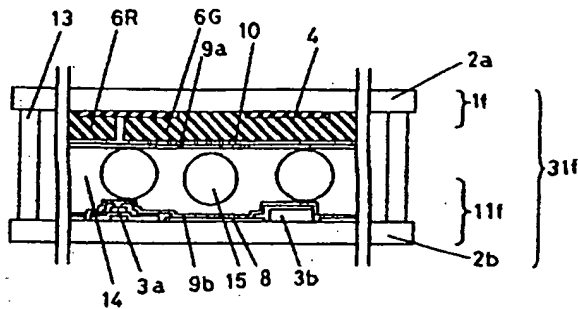
【図6】



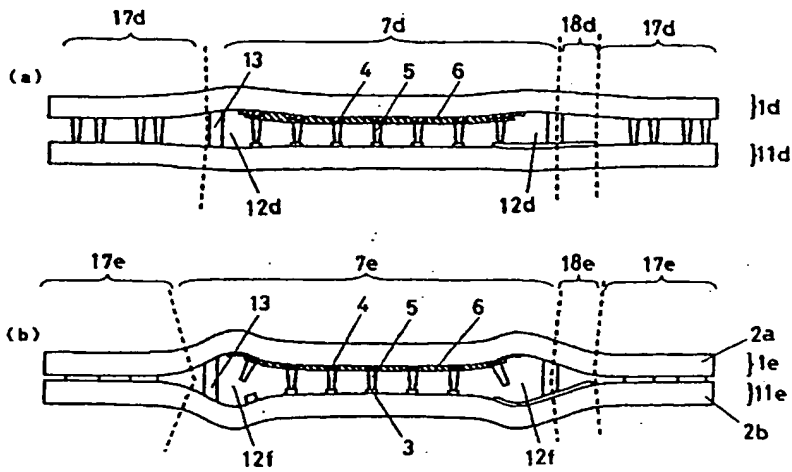
【図7】



【図8】



【図9】



フロントページの続き

(51)Int. Cl.⁷
G 0 2 F 1/1368

識別記号

F I
G 0 2 F 1/1368

テーム(参考)

Fターム(参考) 2H042 AA09 AA15 AA26
 2H048 BA02 BA11 BA45 BB02 BB06
 BB14 BB22 BB28 BB44
 2H089 LA09 QA12 QA14 TA01 TA09
 TA12 TA13
 2H091 FA02Y FA34Y FA35Y GA01
 GA08 GA13 LA12
 2H092 JA24 JB51 NA29 PA01 PA03
 PA08